

شناسایی و پراکنش ماهیان سفارود استان گیلان

کیوان عباسی

Keyvan_Abbasi@yahoo.com

پژوهشکده آبی پروری آبهای داخلی کشور، بندر انزلی صندوق پستی: ۶۶

تاریخ دریافت: آذر ۱۳۸۳ تاریخ پذیرش: مهر ۱۳۸۴

چکیده

سفارود در ناحیه جنوب غربی دریای خزر قرار داشته و از نظر تخم‌ریزی گونه‌های مهاجر، تغذیه ماهیان دریایی و داشتن جمعیت‌های خاصی از ماهیان دارای اهمیت می‌باشد. این بررسی بطور فصلی از پاییز ۱۳۸۰ تا تابستان ۱۳۸۱ در ۷ ایستگاه مطالعاتی از دهانه رودخانه تا سرچشمه صورت گرفت و نمونه‌برداری با استفاده از دستگاه الکتروشوکر، تور پرتابی و پره و با هدف شناسایی، تعیین فراوانی و پراکنش زمانی و مکانی ماهیان و نیز نقش کنونی این رودخانه در بازسازی ذخایر گونه‌های مهاجر و مصبی انجام پذیرفت. در این بررسی ۱۹۱۲ نمونه ماهی زیست‌سنجی گردید که متعلق به ۲۱ گونه و زیرگونه از ۸ خانواده بودند. خانواده کپور ماهیان با ۱۰ گونه و فراوانی نسبی ۶۲/۸۷ درصد، در تمامی ایستگاهها و فصول غالب بود. بیشترین انتشار مربوط به گونه‌های *Neogobius gorlap*، *Capoeta capoeta gracilis*، *Alburnoides bipunctatus* و *Barbus lacerta cyri* بود و این گونه‌ها بترتیب با فراوانی ۲۵/۵۸، ۲۰/۶۱، ۱۹/۸۷ و ۸/۳۷ درصد بیشترین جمعیت ماهیان این رودخانه را دارا می‌باشند. ماهیان رودخانه‌ای ۱۱ گونه، ماهیان دریایی (مصبی) ۶ گونه، ماهیان مهاجر ۴ گونه و ۵ گونه نیز ماهیان غیربومی بودند. این بررسی نشان داد که سفارود دارای توان بالقوه خوبی در بازسازی ذخایر ماهیان مهاجر بوده و مصب آن بستر خوبی برای تغذیه و رشد بچه ماهیان دریایی می‌باشد.

کلمات کلیدی: ماهی، سفارود، استان گیلان، ایران

مقدمه

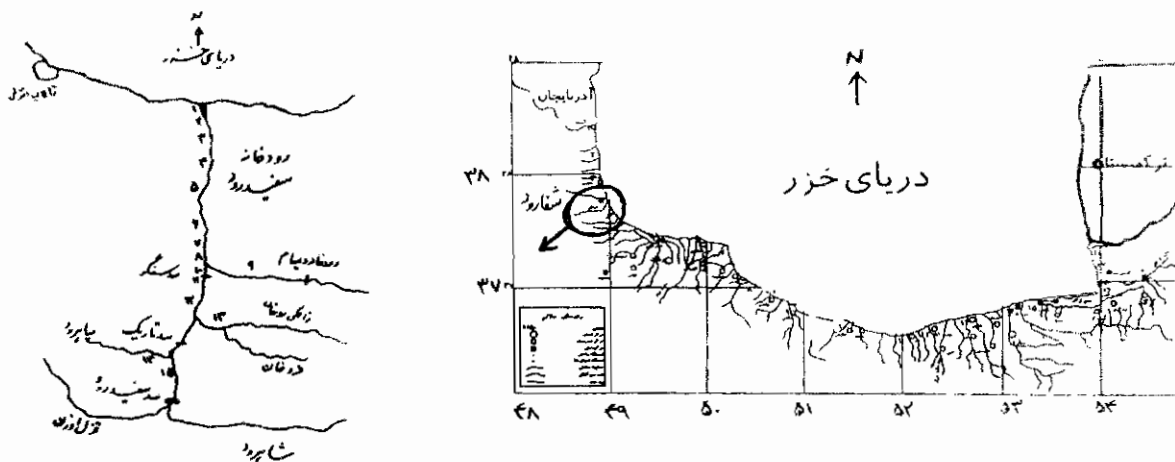
حاصل از تکثیر طبیعی یا رهاسازی، اهمیت فراوان دارند (عباسی و همکاران، ۱۳۸۱). بررسی ماهیان در بوم‌سامانه‌های آبی به جهت بررسی تکامل، بوم‌شناختی، رفتار شناختی، حفاظتی، مدیریت منابع آبی، بهره‌برداری ذخایر و پرورش ماهی حائز اهمیت است (Lagler et al., 1962). در مطالعه شیلاتی آبها، قبل از هر چیز بررسی بر روی ماهیان صورت می‌گیرد (Bagenal, 1978). عبارت دیگر شناخت، بررسی زیست‌شناختی و بوم‌شناختی گونه‌های مختلف ماهیان در یک اکوسیستم آبی، سبب حفظ و بازسازی ذخایر آنها می‌شود. بررسی سوابق

رودخانه‌های حوضه دریای خزر بعنوان محل‌های اصلی تخم‌ریزی و در نتیجه بعنوان اصلی‌ترین منبع بازسازی ذخایر ماهیان مهاجر دریازی رودکوج مانند تاسماهیان، کپور ماهیان، آزاد ماهیان و سایر ماهیانی است که دریا، زیستگاه و رودخانه‌ها زادگاه آنهاست (کازانچف، ۱۹۸۱). ناحیه مصبی رودخانه‌ها نیز بعنوان چراگاه، پرورشگاه و آسایشگاه ماهیان دریازی و مصبی دریای خزر نظیر کفال ماهیان (Mugilidae)، نی ماهیان (Syngnathidae)، گاو ماهیان (Gobiidae) و غیره می‌باشد (عباسی و همکاران، ۱۳۷۷) و نیز بعنوان چراگاه بچه ماهیان گونه‌های مهاجر

مواد و روش کار

با توجه به ویژگیهای بوم‌شناختی و زیست‌شناختی سفارود مانند شاخه‌ها، سرعت جریان آب، جنس بستر، سد بندها، قابلیت دستیابی به ایستگاهها طی سال و نیز برخورداری رودخانه از گروههای ماهیان مهاجر، مصبی و آب شیرین، تعداد ۷ ایستگاه انتخاب (شکل ۱) و از دهانه رودخانه تا سرچشمه شماره‌گذاری گردید. سپس صید ماهیان بصورت فصلی از پاییز ۱۳۸۰ تا تابستان ۱۳۸۱ با استفاده از دستگاه صید برقی یا الکتروشوکر با ولتاژ ۱۸۰ تا ۳۵۰ ولت (ایستگاه ۲ تا ۷)، پره با چشمه‌های ۶ و ۸ میلیمتر (ایستگاه ۱) و تور پرتابی یا ماشک با چشمه‌های ۸ و ۱۴ میلیمتر (همه ایستگاهها) طبق منابع (Bagenal, 1978; Sabir, 1992; Zalewski, 1986) صورت گرفت و بسته به حجم صید، نمونه‌برداری بطور تصادفی انجام و بصورت تازه یا تثبیت شده در فرمالین ۱۰ درصد، مورد بررسی قرار گرفتند. در آزمایشگاه ماهی‌شناسی، نمونه‌های هر ایستگاه از نظر توصیف کلی (مانند شکل بدن، فرم دهان، مشخصات باله‌ها)، مشخصات مرستیک (مانند تعداد فلس‌های روی خط جانبی و تعداد شعاعهای منشعب و غیرمنشعب باله‌ها)، مشخصات مورفومتریک (مانند طول و ارتفاع باله‌ها و طول اجزای سر) و مشخصات آناتومیکی (مانند وجود یا فقدان معده و نوع کیسه شنا) مورد بررسی قرار گرفته و سپس با استفاده از منابع موجود در مورد ماهیان آب شیرین (Berg, 1948, 1949a, b, c; Coad, 1995; کازانچف، ۱۹۸۱؛ عبدلی، ۱۳۷۸؛ وثوقی و مستجیر، ۱۳۷۹ و عباسی و همکاران، ۱۳۷۸) اقدام به شناسایی آنها شد.

مطالعاتی نشان می‌دهد که بطور کلی شناسایی گونه‌های و بررسی فراوانی ماهیان رودخانه‌های حوضه جنوب غربی دریای خزر توسط کریمپور (۱۳۷۷)، عباسی و همکاران (۱۳۷۷، ۱۳۷۸ و ۱۳۸۱)، عباسی و سریناه (۱۳۸۰)، عباسی (۱۳۸۲ الف و ب)، سریناه (۱۳۷۸) و نظری (۱۳۸۱) به انجام رسیده ولی شناسایی ماهیان سفارود در سال ۱۳۷۴ بصورت جزئی توسط جمالزاده فلاح و افراز (۱۳۷۴) صورت گرفته است. این بررسی در قالب پروژه مونیتورینگ رودخانه‌های حویق، کرگانرود و سفارود گیلان بمنظور شناسایی ماهیان این رودخانه و نیز با هدف تعیین فراوانی و پراکنش موجودات آنها انجام گردید و از طرفی جهت تعیین نقش این رودخانه در بازسازی طبیعی ذخایر ماهیان مهاجر دریای خزر به اجرا در آمده است. سفارود از ارتفاعات ۲۰۰۰ متری جنوب شرقی کوههای تالش سرچشمه گرفته و دارای دو سرشاخه اصلی ارده کوشن و پارگام است که شاخه فرعی دیگری (خوشابر) در طی مسیر به آن می‌پیوندد (سبک آرا و همکاران، ۱۳۸۱ و جمالزاده فلاح و پناهنده، ۱۳۸۳). شاخه اصلی سفارود در منطقه پونل در ۳۵ کیلومتری جاده انزلی به آستارا عبور کرده و به دریای خزر می‌ریزد. سطح حوضه آبریز این رودخانه ۴۱۴/۶۸ کیلومترمربع، محیط حوضه ۱۱۷/۷۵ کیلومتر، طول مسیر اصلی رودخانه حدود ۴۸ کیلومتر و میزان متوسط آبدی آن حدود ۵/۹ مترمکعب در ثانیه می‌رسد. از نظر شکل زمین و تیپ ناهمواریها به مناطق ساحلی، جلگه‌ای، کوهپایه‌ای و کوهستانی تقسیم می‌گردد (سبک آرا و همکاران، ۱۳۸۱ و جمالزاده فلاح و پناهنده، ۱۳۸۳).



شکل ۱: موقعیت سفارود در حوضه جنوبی دریای خزر و ایستگاههای مطالعاتی آن

بررسی فصلی جمعیت گونه‌های ماهیان شناسایی شده در این رودخانه نشان داد که بیشترین فراوانی در فصل پاییز مربوط به سیاه ماهی با ۲۹/۱۸ درصد، خیاطه ماهی با ۲۷/۹۶ درصد و گاو ماهی سرگنده با ۱۹/۱۵ درصد، در فصل زمستان مربوط به گاو ماهی سرگنده با ۲۴/۶۳ درصد، سیاه ماهی با ۲۱/۶۶ درصد و شاه کولی با ۱۸/۱۰ درصد، در فصل بهار مربوط به خیاطه ماهی با ۳۱/۳۵ درصد، گاو ماهی سرگنده با ۲۰/۵۴ درصد و سس ماهی کورا با ۱۳/۵۱ درصد و در فصل تابستان مربوط به گاو ماهی سرگنده (۲۸/۷۵ درصد)، سیاه ماهی (۱۹/۰۴ درصد) و خیاطه ماهی (۱۷/۶۲ درصد) بود (جدول ۴). همانگونه که ملاحظه شد غالبیت گونه‌ها در فصول مختلف متفاوت بود و در چهار فصل از سال سه گونه (گاو ماهی سرگنده ۲ بار، خیاطه ماهی و سیاه ماهی یک بار) غالب بودند. گونه‌هایی مانند گل آذین ماهی، نی ماهی یا سوزن ماهی، کپور منفذ لوله‌ای یا بیترلینگ و چند گونه دیگر مصبی تنها در تابستان دیده شدند که فراوانی ناچیزی نیز داشتند (جدول ۴). همچنین بررسی فصلی فراوانی گونه‌ها برحسب منطقه مطالعاتی نشان داد که در پاییز در منطقه پایین‌دست (ایستگاه ۱ و ۲) ماهی سر مخروطی (۲۶/۷۹ درصد)، مروارید ماهی معمولی (۲۱/۴۳ درصد) و شاه کولی (۱۴/۲۹ درصد)، در میان‌دست (ایستگاه ۳) سیاه ماهی (۵۴/۷۹ درصد)، خیاطه ماهی (۲۸/۷۷ درصد) و سس ماهی کورا (۱۳/۷۰ درصد)، در بالادست (ایستگاه ۶ و ۷) بترتیب خیاطه ماهی (۶۳/۶۴ درصد)، سیاه ماهی (۲۲/۷۳ درصد) و سس ماهی کورا (۱۳/۶۴ درصد) و در شاخه‌ها (ایستگاه ۴ و ۵) گاو ماهی سرگنده (۳۲/۵۸ درصد)، خیاطه ماهی (۳۰/۳۴ درصد) و سیاه ماهی (۲۵/۲۸ درصد) بیشترین فراوانی را دارا بودند. در زمستان در پایین‌دست غالبیت با شاه کولی، سیاه ماهی و بچه ماهی سفید، در میان‌دست غالبیت با گاو ماهی سرگنده و در شاخه‌های فرعی غالبیت با خیاطه ماهی، سیاه ماهی و گاو ماهی سرگنده بود. ماهیهای حوض نقره‌ای، سیاه کولی خزری و گاو ماهی شنی (*Neogobius fluviatilis*) در این فصل کمترین فراوانی را داشته و تنها در پایین‌دست مشاهده گردیدند. در بهار در منطقه پایین‌دست غالبیت

پس از آن فراوانی گونه‌ها در ایستگاهها و فصول مختلف تعیین شده و نتایج حاصله از نظر تنوع ماهیان و همچنین تغییرات فراوانی آنها با منابع علمی مرتبط مقایسه گردیدند.

نتایج

از این رودخانه ۱۹۱۲ نمونه ماهی صید و مورد بررسی قرار گرفت و معلوم گردید که این ماهیان متعلق به ۲۱ گونه و زیرگونه، ۸ خانواده و ۶ راسته از رده ماهیان استخوانی می‌باشند (جدول ۱). بررسی ترکیب گونه‌ای ماهیان نشان داد که خانواده‌های کپور ماهیان با ۱۰ گونه در رتبه نخست، آزاد ماهیان با ۳ گونه در رتبه دوم و گاو ماهیان و کفال ماهیان هر کدام با دو گونه مشترکاً در رتبه سوم و سایر خانواده‌ها تنها دارای یک نماینده در این رودخانه بودند (جدول ۱). در فصول پاییز، زمستان، بهار و تابستان کپور ماهیان بیشترین گونه را بخود اختصاص داد و بترتیب ۶۶/۷، ۷۵/۰، ۷۰/۰ و ۵۵/۶ درصد ترکیب گونه‌ای را دارا بودند (جدول ۴). از نظر گونه‌ای، سیاه ماهی و گاو ماهی سرگنده (مشترکاً) و سس ماهی کورا و خیاطه ماهی بیشترین انتشار فصلی و ایستگاهی را داشتند، پراکنش قزل‌آلای رنگین‌کمان متوسط و پراکنش بسیاری از گونه‌ها در حداقل ممکن و اغلب در فصل تابستان و در نزدیک دهانه رودخانه (ایستگاه ۱) بود (جدول ۲). همانگونه که از جدول ۳ ملاحظه می‌گردد ایستگاه ۱ دارای بیشترین تعداد گونه و ایستگاههای ۳، ۶ و ۷ دارای کمترین تعداد گونه بودند و در واقع با نزدیکی به دریا بر تنوع گونه‌ها افزوده شده است. بررسی فصلی فراوانی ماهیان نشان داد که خانواده کپور ماهیان در تمامی فصول بیشترین فراوانی (۶۲/۸۷ درصد) را داشتند و پس از آن نیز در تمامی این فصول گاو ماهیان قرار داشتند و خانواده‌های کفال ماهیان، گل آذین ماهیان (*Atherinidae*)، سه خار ماهیان (*Gasterosteidae*) و نی ماهیان (*Syngnathidae*) تنها در فصل تابستان مشاهده گردیدند. در منطقه پایین‌دست شفارود، کپور ماهیان، گاو ماهیان و کفال ماهیان، در میان‌دست، بالادست و شاخه‌ها کپور ماهیان و گاو ماهیان بیشترین جمعیت را داشتند (جدول ۳).

شناسایی و پراکنش ماهیان شفارود استان کیلان

درصد در رتبه اول، سیاه ماهی با فراوانی ۲۰/۶۱ درصد در رتبه دوم و خیاطه ماهی با فراوانی ۱۹/۸۷ درصد در رتبه سوم قرار داشتند و پس از آنها سس ماهی کورا رتبه چهارم را دارا بود. در مجموع ذخایر برخی گونه‌ها مانند ماهی سه خار، ماهی حوض وحشی یا کاراس، نی ماهی، کپور منفذ لوله‌ای، سیاه کولی خزری، ماهی آزاد دریای خزر، قزل‌آلای خال قرمز، گل آذین ماهی و کفال پوزه باریک ناچیز بودند (جدول ۳ و ۴).

در بین ۲۱ گونه و زیرگونه ماهی شناسایی شده در این رودخانه، ۱۹/۰۵ درصد را انواع ماهیان مهاجر، ۲۸/۵۷ درصد را گونه‌های دریازی یا مصبی و ۱۱ گونه نیز جزء ماهیان آب شیرین یا رودخانه‌ای هستند (جدول ۱). همچنین چهار گونه ماهی سفید، سیاه کولی، شاه کولی و ماهی آزاد خزری از ماهیان اقتصادی، سه گونه سیاه ماهی، سس ماهی کورا و قزل‌آلای خال قرمز جزء ماهیان نیمه اقتصادی بوده و در صید ورزشی صید می‌گردند و ۱۴ گونه (۶۶/۶۷ درصد گونه‌ها) را ماهیانی تشکیل می‌دهند که فاقد ارزش اقتصادی و نیمه اقتصادی برای صیادان این رودخانه می‌باشند. حدود ۲۳/۸۱ درصد (۵ گونه) مربوط به گونه‌های غیربومی و ۷۶/۱۹ درصد (۱۶ گونه) مربوط به ماهیان بومی حوضه آبریز دریای خزر می‌باشند (جدول ۱).

بترتیب با سیاه ماهی، خیاطه ماهی و سس ماهی کورا، در میان‌دست خیاطه ماهی، گاو ماهی سرگنده و سس ماهی کورا، در بالادست سس ماهی کورا، گاو ماهی سرگنده و سیاه ماهی و در شاخه‌ها پس از خیاطه ماهی، گاو ماهی سرگنده و سپس قزل‌آلای رنگین‌کمان غالب بودند. کمترین فراوانی را در این فصل ماهی سر مخروطی که تنها در منطقه پایین‌دست حضور داشت، دارا بود. در تابستان که بر تنوع گونه‌ها نیز افزوده شد در پایین‌دست بترتیب سیاه ماهی، شاه کولی و کفال‌طلایی، در میان دست سیاه ماهی، سس ماهی کورا و خیاطه ماهی، در بالادست گاو ماهی سرگنده، سیاه ماهی و خیاطه ماهی و در شاخه‌ها گاو ماهی سرگنده، خیاطه ماهی و قزل‌آلای رنگین‌کمان غالب بودند و نی ماهی، ماهی سه خار و کپور منفذ لوله‌ای کمترین فراوانی را داشتند. بررسی فراوانی گونه‌های ماهیان برحسب مناطق مطالعاتی نیز نشان داد که در پایین‌دست رودخانه سیاه ماهی، شاه کولی و گاو ماهی سرگنده، در میان‌دست و بالادست رودخانه سیاه ماهی، گاو ماهی سرگنده و خیاطه ماهی و در شاخه‌ها گاو ماهی سرگنده، خیاطه ماهی و قزل‌آلای رنگین‌کمان رتبه‌های اول تا سوم را از نظر فراوانی دارا بودند و ۱۵ گونه تنها در منطقه پایین‌دست مشاهده گردیدند که اغلب آنها از گونه‌های مهاجر، مصبی و رودخانه‌زی می‌باشند (جدول ۲). در طی سال بررسی، صرف نظر از فصل، ایستگاه و منطقه مطالعاتی، گاو ماهی سرگنده با فراوانی ۲۵/۵۸

جدول ۱: اسامی ماهیان شناسایی شده در شقارود گیلان در سال ۱۳۸۱-۱۳۸۰

ردیف	خانواده ماهیان	نام علمی ماهیان شناسایی شده	نام فارسی ماهیان شناسایی شده	زیستگاه		
				رودخانه ای	مهاجر	دریا
۱	Cyprinidae	<i>Alburnoides bipunctatus</i>	خطه ماهی	+	-	-
۲	"	<i>Alburnus alburnus charusini</i>	مروید ماهی مصوبی	+	-	-
۳	"	<i>Barbus lacerta cyri</i>	مس ماهی کورا	+	-	-
۴	"	<i>Capoeta capoeta gracilis</i>	سپاه ماهی	+	-	-
۵	"	<i>Carassius auratus gibelio</i> ***	ماهی حوض (کراس)	+	-	-
۶	"	<i>Chalcalburnus chalcoides</i>	شاه کولی	-	+	-
۷	"	<i>Leuciscus cephalus orientalis</i>	عروس ماهی (ماهی سرمغروطی)	+	-	-
۸	"	<i>Rhodeus sericeus amarus</i>	کبود سفیدرنگ ای یا پیتراپنگ	+	-	-
۹	"	<i>Rutilus frisli kutum</i>	ماهی سفید خزری	-	+	-
۱۰	"	<i>Vimba vimba persa</i>	سپاه کولی خزری	-	+	-
۱۱	Cobitidae	<i>Cobitis taenia</i>	رنگر ماهی خزری	+	-	-
۱۲	Salmonidae	<i>Oncorhynchus mykiss</i> ***	قرن آبی رنگین کمان	+	-	-
۱۳	"	<i>Salmo trutta caspius</i>	ماهی لرد خزری	-	+	-
۱۴	"	<i>Salmo trutta fario</i>	قرن آبی خال قرمز	+	-	-
۱۵	Atherinidae	<i>Atherina boyeri</i>	گل آفتاب ماهی	-	-	+
۱۶	Gasterosteidae	<i>Gasterosteus aculeatus</i> ***	ماهی سه خار	-	-	+
۱۷	Syngnathidae	<i>Syngnathus abaster</i>	نی ماهی	-	-	+
۱۸	Mugilidae	<i>Liza auratus</i> ***	کفال طلایی	-	-	+
۱۹	"	<i>Liza saliens</i> ***	کفال پوزه باریک	-	-	+
۲۰	Gobiidae	<i>Neogobius goriap</i>	گوماهی سرگنده	+	-	-
۲۱	"	<i>Neogobius fluviatilis</i>	گوماهی شلی	-	-	+
		نمده گونه		۱۱	۴	۶

*** معرف گونه‌های غیربومی می‌باشند.

جدول ۲: توزیع فصلی و ایستگاهی ماهیان در سفارود گیلان در سال ۱۳۸۰-۱۳۸۱

مشاهدات	۷	۶	۵	۴	۳	۲	۱	نام علمی / ایستگاه	ردیف
۱۷	D	AD	ABCD	ABCD	ACD	CD	A	<i>Alburnoides bipunctatus</i>	۱
۴	-	-	-	-	-	-	ABCD	<i>Alburnus alburnus charusini</i>	۲
۱۸	D	ACD	ACD	ABD	ABCD	ABCD	-	<i>Barbus lacerta cyri</i>	۳
۲۲	D	ACD	ABD	ACD	ABCD	ABCD	ABCD	<i>Capoeta capoeta gracilis</i>	۴
۳	-	-	-	-	-	-	BCD	<i>Carassius auratus gibelio</i>	۵
۴	-	-	-	-	-	-	ABCD	<i>Chalcalburnus chalcoides</i>	۶
۵	-	-	-	-	-	D	ABCD	<i>Leuciscus cephalus orientalis</i>	۷
۱	-	-	-	-	-	-	D	<i>Rhodeus sericeus amarus</i>	۸
۳	-	-	-	-	-	-	ABD	<i>Rutilus frisii kutum</i>	۹
۳	-	-	-	-	-	-	ABD	<i>Vimba vimba persa</i>	۱۰
۳	-	-	-	-	-	D	CD	<i>Cobitis taenia</i>	۱۱
۷	-	-	ABCD	BCD	-	-	-	<i>Oncorhynchus mykiss</i>	۱۲
۱	-	-	-	-	-	-	A	<i>Salmo trutta caspius</i>	۱۳
۱	-	-	A	-	-	-	-	<i>Salmo trutta fario</i>	۱۴
۱	-	-	-	-	-	-	D	<i>Atherina boyeri</i>	۱۵
۱	-	-	-	-	-	-	D	<i>Gasterosteus aculeatus</i>	۱۶
۱	-	-	-	-	-	-	D	<i>Syngnathus abaster</i>	۱۷
۱	-	-	-	-	-	-	D	<i>Liza auratus</i>	۱۸
۱	-	-	-	-	-	-	D	<i>Liza saliens</i>	۱۹
۲۲	D	DC	ABCD	ABCD	ABCD	BCD	ABCD	<i>Neogobius gorlap</i>	۲۰
۱	-	-	-	-	-	-	B	<i>Neogobius fluviatilis</i>	۲۱
-	۴	۴	۶	۵	۴	۶	۱۸	تعداد گونه	

A: پاییز ۱۳۸۰ B: زمستان ۱۳۸۰ C: بهار ۱۳۸۱ D: تابستان ۱۳۸۱

جدول ۳: فراوانی نسبی ماهیان در ایستگاههای شفارود گیلان در سال ۱۳۸۱-۱۳۸۰

ردیف	نام علمی / ایستگاه	۱	۲	۳	۴	۵	۶	۷
۱	<i>Alburnoides bipunctatus</i>	۰/۶۲	۱۸/۷۲	۲۳/۷۱	۳۴/۵۴	۲۴/۶۸	۲۹/۲۱	۱۶/۶۷
۲	<i>Alburnus alburnus charusini</i>	۶/۶۴	۰/۰۰	۰/۰۰	۰/۰۰	۰/۰۰	۰/۰۰	۰/۰۰
۳	<i>Barbus lacerta cyri</i>	۰/۰۰	۱۶/۱۷	۱۶/۳۸	۵/۶۷	۹/۵۲	۱۷/۹۸	۸/۳۳
۴	<i>Capoeta capoeta gracilis</i>	۱۹/۰۹	۴۵/۹۶	۳۴/۰۵	۵/۱۵	۱۳/۲۰	۲۴/۷۲	۵۰/۰۰
۵	<i>Carassius auratus gibelio</i>	۲/۷۰	۰/۰۰	۰/۰۰	۰/۰۰	۰/۰۰	۰/۰۰	۰/۰۰
۶	<i>Chalcalburnus chalcoides</i>	۲۹/۰۵	۰/۰۰	۰/۰۰	۰/۰۰	۰/۰۰	۰/۰۰	۰/۰۰
۷	<i>Leuciscus cephalus orientalis</i>	۴/۹۸	۰/۴۳	۰/۰۰	۰/۰۰	۰/۰۰	۰/۰۰	۰/۰۰
۸	<i>Rhodeus sericeus amarus</i>	۰/۴۱	۰/۰۰	۰/۰۰	۰/۰۰	۰/۰۰	۰/۰۰	۰/۰۰
۹	<i>Rutilus frisii kutum</i>	۱۰/۵۸	۰/۰۰	۰/۰۰	۰/۰۰	۰/۰۰	۰/۰۰	۰/۰۰
۱۰	<i>Vimba vimba persa</i>	۱/۰۴	۰/۰۰	۰/۰۰	۰/۰۰	۰/۰۰	۰/۰۰	۰/۰۰
۱۱	<i>Cobitis taenia</i>	۶/۴۳	۲/۵۵	۰/۰۰	۰/۰۰	۰/۰۰	۰/۰۰	۰/۰۰
۱۲	<i>Oncorhynchus mykiss</i>	۰/۰۰	۰/۰۰	۰/۰۰	۱۶/۲۴	۱۲/۵۵	۰/۰۰	۰/۰۰
۱۳	<i>Salmo trutta caspius</i>	۰/۲۱	۰/۰۰	۰/۰۰	۰/۰۰	۰/۰۰	۰/۰۰	۰/۰۰
۱۴	<i>Salmo trutta fario</i>	۰/۰۰	۰/۰۰	۰/۰۰	۰/۰۰	۰/۰۰	۰/۰۰	۰/۰۰
۱۵	<i>Atherina boyeri</i>	۱/۰۴	۰/۰۰	۰/۰۰	۰/۰۰	۰/۰۰	۰/۰۰	۰/۰۰
۱۶	<i>Gasterosteus aculeatus</i>	۰/۴۱	۰/۰۰	۰/۰۰	۰/۰۰	۰/۰۰	۰/۰۰	۰/۰۰
۱۷	<i>Syngnathus abaster</i>	۰/۲۱	۰/۰۰	۰/۰۰	۰/۰۰	۰/۰۰	۰/۰۰	۰/۰۰
۱۸	<i>Liza auratus</i>	۹/۱۳	۰/۰۰	۰/۰۰	۰/۰۰	۰/۰۰	۰/۰۰	۰/۰۰
۱۹	<i>Liza saliens</i>	۱/۲۴	۰/۰۰	۰/۰۰	۰/۰۰	۰/۰۰	۰/۰۰	۰/۰۰
۲۰	<i>Neogobius gorlap</i>	۶/۰۲	۱۶/۱۷	۲۵/۸۶	۳۸/۴۰	۳۹/۳۹	۲۸/۰۹	۲۵/۰۰
۲۱	<i>Neogobius fluviatilis</i>	۰/۲۱	۰/۰۰	۰/۰۰	۰/۰۰	۰/۰۰	۰/۰۰	۰/۰۰
	تعداد کل	۲۸۲	۲۳۵	۲۳۲	۳۸۸	۴۶۲	۸۹	۲۴

جدول ۴: درصد فراوانی نسبی ماهیان شفارود گیلان در فصول مختلف سال ۱۳۸۰-۱۳۸۱

ردیف	نام علمی / ایستگاه	پاییز ۸۰	زمستان ۸۰	بهار ۸۱	تابستان ۸۱	کل
۱	<i>Alburnoides bipunctatus</i>	۲۷/۹۶	۱۲/۷۶	۳۱/۳۵	۱۷/۶۲	۱۹/۸۷
۲	<i>Alburnus alburnus charusini</i>	۳/۶۵	۲/۹۷	۱/۶۲	۰/۶۶	۱/۶۷
۳	<i>Barbus lacerta cyri</i>	۶/۹۹	۲/۱۵	۱۳/۵۱	۹/۲۴	۸/۳۷
۴	<i>Capoeta capoeta gracilis</i>	۲۹/۱۸	۲۱/۶۶	۱۲/۴۳	۱۹/۰۴	۲۰/۶۱
۵	<i>Carassius auratus gibelio</i>	۰/۰۰	۰/۳۰	۲/۱۶	۰/۷۵	۰/۶۸
۶	<i>Chalcalburnus chalcoides</i>	۱/۲۳	۱۸/۱۰	۲/۸۶	۵/۸۴	۷/۳۲
۷	<i>Leuciscus cephalus orientalis</i>	۲/۵۶	۰/۸۹	۰/۵۴	۰/۵۷	۱/۳۱
۸	<i>Rhodeus sericeus amarus</i>	۰/۰۰	۰/۰۰	۰/۰۰	۰/۱۹	۰/۱۰
۹	<i>Rutilus frisli kutum</i>	۰/۶۱	۱۲/۱۷	۰/۰۰	۰/۷۵	۲/۶۷
۱۰	<i>Vimba vimba persa</i>	۰/۳۰	۰/۳۰	۰/۰۰	۰/۲۸	۰/۲۶
۱۱	<i>Cobitis taenia</i>	۰/۰۰	۰/۰۰	۲/۷۰	۳/۰۲	۱/۹۴
۱۲	<i>Oncorhynchus mykiss</i>	۳/۹۵	۱/۷۸	۱۰/۲۷	۷/۸۲	۶/۳۳
۱۳	<i>Salmo trutta caspius</i>	۰/۳۰	۰/۰۰	۰/۰۰	۰/۰۰	۰/۰۵
۱۴	<i>Salmo trutta fario</i>	۰/۹۱	۰/۰۰	۰/۰۰	۰/۰۰	۰/۱۶
۱۵	<i>Atherina boyeri</i>	۰/۰۰	۰/۰۰	۰/۰۰	۰/۲۷	۰/۲۶
۱۶	<i>Gasterosteus aculeatus</i>	۰/۰۰	۰/۰۰	۰/۰۰	۰/۱۹	۰/۱۰
۱۷	<i>Syngnathus abaster</i>	۰/۰۰	۰/۰۰	۰/۰۰	۰/۰۹	۰/۰۵
۱۸	<i>Liza auratus</i>	۰/۰۰	۰/۰۰	۰/۰۰	۲/۱۵	۲/۳۰
۱۹	<i>Liza saliens</i>	۰/۰۰	۰/۰۰	۰/۰۰	۰/۵۷	۰/۳۱
۲۰	<i>Neogobius goriap</i>	۱۹/۱۵	۲۴/۶۳	۲۰/۵۴	۲۸/۷۵	۲۵/۵۸
۲۱	<i>Neogobius fluviatilis</i>	۰/۰۰	۰/۳۰	۰/۰۰	۰/۰۰	۰/۰۵
	تعداد کل	۳۲۹	۳۳۷	۱۸۵	۱۰۶۱	۱۹۱۲

بحث

شناسایی و بویژه بررسی پراکنش ماهیان در آبهای داخلی و حوضه ایرانی دریای خزر از مسایلی است که متأسفانه توجه چندانی به آن نشده و اطلاعات مندرج در منابع علمی ماهیان آب شیرین ایران (Saadati, 1977; Armantrout, 1980; Coad, 1995; عبدلی, ۱۳۷۸; وثوقی و مستجیر, ۱۳۷۹) حاکی از این مسئله می‌باشد. این بررسیها در رودخانه‌های حوضه جنوبی دریای خزر که زیستگاه گونه‌های منحصر بفرد ماهیان آب شیرین و زایشگاه و پرورشگاه اولیه صد در صد گونه‌های مهاجر است، اهمیت زیادی داشته و لازم است بیش از این مورد توجه مسئولین شیلات کشور، سازمان حفاظت محیط زیست و دانشگاهها قرار گیرد. اینکه در شرایط کنونی این رودخانه‌ها چه نقشی را در بازسازی ذخایر ماهیان مهاجر اقتصادی نظیر تاسماهیان و کپور ماهیان مهاجر ایفاء می‌نمایند، معلوم نبوده و این مطالعه هر چند بطور فصلی انجام شده و کامل نیست اما تا حدودی وضعیت ماهیان اصلی و وضعیت چگونگی ورود ماهیان غیربومی سفارود و نیز وضعیت ماهیان مهاجر رود کوچ و مصبی در این رودخانه را برای بوم‌شناسی نشان می‌دهد.

در سفارود خانواده کپور ماهیان از نظر ترکیب گونه‌ای و همچنین پراکنش و فراوانی در رتبه اول قرار داشتند، چنین نتایجی توسط عباسی (۱۳۸۲ الف و ب) در دو رودخانه کرگانرود و حویق نیز بدست آمده است. عبدلی (۱۳۷۳) نیز چنین ترکیبی را در رودخانه‌های چالوس و سردابروود مازندران و سرپناه (۱۳۷۸) در رودخانه سفیدرود مشاهده نموده‌اند. در حویق کپور ماهیان حدود ۹۲/۰۶ درصد و در کرگانرود حدود ۹۰/۰۵ درصد جمعیت ماهیان را تشکیل داده‌اند (عباسی, ۱۳۸۲ الف و ب). این خانواده پرجمعیت نه تنها از نظر فصلی بلکه در مناطق مطالعاتی پایین دست، میان دست، بالادست و شاخه‌ها نیز بیشترین تعداد ماهیان صید شده را بخود اختصاص داد. در هر حال دلیل اصلی غالبیت جمعیتی این خانواده در اکوسیستم‌های آبهای داخلی و آبهای شیرین حوضه جنوبی دریای خزر را میتوان به نیاز زیستی متفاوت و تنوع گونه‌ای این خانواده ربط داد (Nikoliskii, 1954; Winfield & Nelson, 1991). گاو ماهی سرگنده، سیاه

ماهی، خیاطه ماهی و سس ماهی کورا بیشترین تعداد را در سفارود دارا بودند، این وضعیت تا حد زیادی در دو رودخانه حویق و کرگانرود نیز برقرار بود (عباسی, ۱۳۸۲ الف و ب). عباسی و سر پناه (۱۳۸۰) نیز در بالادست رودخانه ارس و شاخه‌های فرعی آن گونه‌های سیاه ماهی و خیاطه ماهی را غالب دانسته‌اند. در رودخانه‌های سردابروود و چالوس نیز خیاطه ماهی، سیاه ماهی، گاو ماهی شنی و سس ماهی کورا غالب بودند (عبدلی, ۱۳۷۳). Sheldon (1968) معتقد است که شرایط مختلف بوم‌شناختی، نیازها، روابط غذایی موجودات و سازگاریهای آنها با محیط زیست، میزان تراکم و پراکنش گونه‌های مختلف را مشخص می‌نماید که این نظر در ارتباط با گونه‌های غالب این رودخانه کاملاً صدق می‌نماید. قزل‌آلای رنگین کمان یک گونه غیربومی است (عبدلی, ۱۳۷۸) که در دو ایستگاه ۴ و ۵ جزء گونه‌های غالب بود و در مجموع با فراوانی ۶/۳۳ درصد در رتبه ششم قرار داشت که این امر بدلیل فرار این ماهی از یک کارگاه پرورش ماهی در نزدیکی ایستگاه ۵ پس از سیلاب بوده است. این گونه غیربومی می‌تواند گستره خود را به بالادست و شاخه‌ها کشانده و برای قزل‌آلای خال قرمز از طریق رقابت غذایی، زیستگاهی و غیره مشکل ایجاد نماید (عباسی و صیادرحیم, ۱۳۸۳). عبدلی (۱۳۷۸) و وثوقی و مستجیر (۱۳۷۹) اشاره نمودند که قزل‌آلای رنگین کمان، نوع خال قرمز را از محل خویش دور می‌نماید و این بدین معنی است که ماهی غیربومی رنگین کمان می‌تواند روی ماهی بومی قزل‌آلای خال قرمز که از ماهیان آسیب‌پذیر نیز می‌باشد، تهدید جدی محسوب شود. در سفارود گونه‌های سیاه ماهی، گاو ماهی سرگنده، سس ماهی کورا و خیاطه ماهی بیشترین انتشار را داشتند. از آنجایی که بنظر منابع علمی (Whitton, 1975; Rahel & Hubert, 1991) عوامل زیستی از قبیل دما، سرعت جریان آب و بستر رودخانه در پراکنش و فراوانی ماهیان مختلف موثر هستند، لذا بایستی انتشار بیشتر این گونه‌ها در ارتباط با سازش بهتر آنها به شرایط زیستی و غیرزیستی سفارود باشد. همچنانکه در نتایج اشاره شد انتشار تمام گونه‌های مهاجر مانند ماهی سفید دریای خزر محدود به نزدیکی دهانه رودخانه یعنی ایستگاه ۱ می‌باشد که دلیل اصلی آن

مختلف می‌شود. علاوه بر آن با افزایش عرض رودخانه و توسعه حوضچه‌های عمیق، کاهش شیب، کاهش ارتفاع از سطح دریا و افزایش پوشش‌های گیاهی بر تنوع ماهیان افزوده (Rahel & Hubert, 1991) و در نتیجه در قسمت پایین دست رودخانه‌ها، تنوع گونه‌ای بمراتب بیشتر از قسمت‌های بالادست می‌باشد (ووتن، ۱۹۹۲). گذشته از این موارد، برخورداری این رودخانه از گونه‌های مهاجر و نفوذ گونه‌های مصبی و بعلاره وجود سد بندها (موانع مهاجرت) سبب شده که بر تعداد گونه‌ها در پایین دست رودخانه‌ها افزوده شود و علاوه بر آنها انتقال گونه‌های ناخواسته توام با رهاسازی بچه ماهی سفید به ایستگاههای پایین دست نیز منجر به افزایش تعداد گونه‌ها در پایین دست این رودخانه نسبت به سایر مناطق شده است. این پدیده در رودخانه‌های حویق، کرگانرود، سیاه درویشان، سفیدرود، چالوس و تنکابن توسط پژوهشگران مختلف (عباسی، ۱۳۸۲ الف و ب، عباسی و همکاران، ۱۳۷۷، ۱۳۷۸ و عبدلی، ۱۳۷۳) نیز گزارش شده است. در مقایسه با سالهای ۷۴-۱۳۷۳ (جمالزاد و افراز، ۱۳۷۴) تعداد ۱۲ گونه بیشتر شناسایی شد که بنظر نگارنده مهمترین دلیل آن، نمونه برداری دقیقتر و دستکاریهای انسانی می‌باشد. همچنین تعداد گونه‌های ماهیان این رودخانه کمی بیشتر از رودخانه‌های حویق و کرگانرود (عباسی، ۱۳۸۲ الف و ب) بوده و می‌توان آن را به بزرگتر بودن، توسعه بیشتر مصب و قسمت پایین دست رودخانه، وجود کنج‌گاههای اکولوژیک بیشتر سفارود و نیز دستکاریهای انسانی (احداث کارگاه پرورش قزل‌آلای رنگین‌کمان) ارتباط داد. در بلبرود (رامین، ۱۳۷۶)، سرداب‌رود و چالوس (عبدلی، ۱۳۷۳) نیز تعداد گونه‌ها مشابه بوده و تفاوت قابل ملاحظه‌ای ندارد. بررسی مقایسه‌ای زیستگاه ماهیان نشان می‌دهد که در رودخانه حویق ۵ گونه و در کرگانرود ۴ گونه ماهی مهاجر، در حویق و کرگانرود بترتیب ۳ و ۴ گونه ماهی مصبی (دریازی) و در این دو رودخانه بترتیب ۱۱ و ۱۰ گونه ماهی آب شیرین شناسایی گردید (عباسی، ۱۳۸۲ الف و ب) که شباهت بسیار بالایی با رودخانه سفارود دارد. در هر سه رودخانه، تعداد ماهیان غیربومی و بومی و نیز گونه‌های اقتصادی، نیمه اقتصادی (که بصورت ورزشی یا تفریحی صید می‌گردند) و گونه‌های فاقد ارزش اقتصادی مستقیم

صید بی‌رویه این ماهیان از نزدیکی دهانه تا ایستگاه دوم و وجود سدبندها در مسیر مهاجرت این ماهیان می‌باشد. چنین چیزی در دو رودخانه کرگانرود و حویق نیز مشاهده شده است (عباسی، ۱۳۸۲ الف و ب). همچنین تمامی گونه‌های دریایی مانند کفال و گل آذین ماهی محدود به ایستگاه نخست بودند، زیرا این ماهیان بمنظور تغذیه، تنظیم اسمزی و فرار از طوفان دریا وارد مصب رودخانه‌ها شده و منابع (Wootton, 1990) نیز اهمیت مصب رودخانه‌ها را در چرخه زندگی ماهیان دریایی گوشزد نمودند که بخاطر حالت بینابینی مصبها از نظر شوری، دما و غیره می‌باشد. گونه‌های نی ماهی، سه خاره و گل آذین ممکن است بدلیل تغذیه، تنظیم اسمزی و فرار از طوفان دریا یا زاد و ولد وارد این رودخانه شده باشند زیرا زاد و ولد آنها در سفیدرود مشاهده شده است (عباسی و همکاران، ۱۳۷۷، ۱۳۷۸ و ۱۳۸۱) ولی بدلیل فصلی بودن بررسی و نمونه کم این ماهیان در بررسی کنونی این مسئله معلوم نگردید. همچنین برخی گونه‌های رودخانه‌زی اعم از بومی و غیربومی تنها محدود به ایستگاههای ۱ و ۲ (منطقه پایین دست) و با فراوانی ناچیز بوده‌اند که به احتمال بسیار زیاد با توجه به فراوانی ناچیز آنها، گونه‌های بومی (رفتگر ماهی خاردار، ماهی سر مخروطی، مروارید ماهی و کپور منفذ لوله‌ای) و به احتمال صد در صد گونه‌های غیربومی (ماهی حوض وحشی و آمورنما) به همراه بچه ماهی سفید که هر ساله برای بازسازی ذخایر در این رودخانه نیز رهاسازی می‌گردد (بورانی و همکاران، ۱۳۸۰ و پورغلامی مقدم، ۱۳۸۱) به رودخانه سفارود وارد گردیدند و عباسی و سر پناه (۱۳۸۰) و عباسی و همکاران (۱۳۷۷ و ۱۳۷۸) برخی از آنها را در حوضه‌های رود ارس، تالاب انزلی و رودخانه سفیدرود گزارش نمودند. ماهی سه خاره ممکن است از طریق دریا (بعنوان گونه مصبی) یا به همراه بچه ماهی سفید (از استخرهای بچه ماهی سفید) وارد این رودخانه شده باشد. همچنانکه در نتایج مشاهده گردید منطقه پایین دست سفارود دارای بیشترین تعداد گونه بوده است. بنظر متخصصین (Adebisi, 1988; Foltz, 1982; Sheldon, 1968) افزایش عمق آب باعث افزایش کنج‌های بوم‌شناختی شده و این مکتها ضمن ایجاد پناهگاه مناسب برای اغلب ماهیان، زیستگاه مناسبی برای گونه‌های

منابع

- بورانی، م.؛ طلوعی، م.ج.؛ عبدالملکی، ش.؛ پورغلامی مقدم، ا.؛ خدایرست، ح.؛ غنی‌نژاد، د. و حسینی، ا.، ۱۳۸۰. پایش کمی، کیفی و بهداشتی بچه ماهیان استخوانی تولید شده در مراکز تکثیر و پرورش استان گیلان تا رهاسازی به دریا در سال ۱۳۷۹. مرکز تحقیقات ماهیان استخوانی دریای خزر. بندر انزلی. ۱۰۹ صفحه.
- پورغلامی مقدم، ا.، ۱۳۸۱. پایش کمی، کیفی و بهداشتی بچه ماهیان استخوانی تولید شده در مراکز تکثیر و پرورش استان گیلان تا رهاسازی به دریا در سال ۱۳۸۰. مرکز تحقیقات ماهیان استخوانی دریای خزر. بندر انزلی. ۲۵ صفحه.
- جمالزاده فلاح، ف. و افراز، ع.، ۱۳۷۴. بررسیهای زیستی و غیرزیستی رودخانه شفارود. مرکز تحقیقات شیلات گیلان، انزلی. ۶۵ صفحه.
- جمالزاده فلاح، ف. و پناهنده، م.، ۱۳۸۳. ارزیابی توان کاربری اکوتوریسم در حاشیه رودخانه‌های مهم استان گیلان. سازمان مدیریت و برنامه ریزی استان گیلان. رشت. ۳۰۶ صفحه.
- رامین، م.، ۱۳۷۶. شناسایی ماهیان بابلرود. مجله علمی شیلات ایران. فصل پاییز. صفحات ۵۹ تا ۷۲.
- سبک آرا، ج.؛ مکارمی، م. و محمدجانی، ط.، ۱۳۸۱. گزارش نهایی پلانکتونی طرح پایش رودخانه‌های حاشیه جنوبی دریای خزر در استان گیلان. مرکز تحقیقات ماهیان استخوانی دریای خزر. بندر انزلی. ۳۳ صفحه.
- سرپناه، ع.، ۱۳۷۸. بررسی ایکتیوفون سفیدرود. پایان‌نامه کارشناسی ارشد دانشگاه آزاد لاهیجان. ۱۶۱ صفحه.
- عباسی، ک.؛ سرپناه، ع. و نظامی‌بلوچی، ش.ع.، ۱۳۷۷. بررسی تنوع ماهیان سفیدرود. مجله علمی پژوهش و سازندگی. تابستان. صفحات ۱۰۴ تا ۱۰۹.
- عباسی، ک.؛ ولی‌پور، ع.؛ طالبی حقیقی، د.؛ سرپناه، ع. و نظامی‌بلوچی، ش.ع.، ۱۳۷۸. اطلس ماهیان ایران آبهای داخلی گیلان (سفیدرود و تالاب

مشابه بوده و تفاوت چندانی ندارند. اغلب جمعیت ماهیان مهاجر در این بررسی مربوط به بچه ماهیان بوده و بنابراین مشاهده بچه ماهیان مهاجر در شفارود بیشتر مربوط به نقش تغذیه‌ای و پناهگاهی مصب این رودخانه می‌باشد تا نشانه تکثیر طبیعی مولدین آنها در این رودخانه. نکته دیگر رسوخ برخی از ماهیان غیربومی مانند ماهی سه‌خاره، آمورنما، کاراس و از همه مهمتر قزل‌آلای رنگین کمان می‌باشد که می‌توانند خطرات و مضرات زیادی برای ماهیان بومی ایجاد نمایند (عبدلی، ۱۳۷۸؛ Coad & Abdoli, 1993) بنابراین بایستی در رهاسازی ماهیان دقت کافی صورت گیرد. دبی مناسب، شفافیت و دمای آب، بستر سنگی رودخانه، وجود گودالها در مسیر رودخانه و غیره جزء ویژگیهای مطلوب شفارود بمنظور تخم‌ریزی ماهیان لیتوفیلوس نظیر ماهی آزاد، ماهی سفید، سیاه کولی و سس ماهی دریایی بوده و نشان می‌دهد شفارود قابلیت بالقوه زیادی در جذب گله‌های مهاجر و در نتیجه بازسازی ذخایر آنها دارد. با توجه به بررسی کنونی می‌توان نتیجه‌گیری نمود که در سالهای اخیر موانع فیزیکی و انسانی نظیر بسته‌شدن دهانه و صید بی‌رویه در فصل مهاجرت، سدهای موجود در مسیر رودخانه، بسترزدایی رودخانه، کاهش دبی، افزایش بار آلودگی و غیره، کیفیت این رودخانه را در بازسازی ذخایر ماهیان مهاجر با ارزشی نظیر آزاد ماهی، ماهی سفید، سیاه کولی، سس ماهی و غیره کاهش داده و این امر در مجموع در اقتصاد منطقه آثار زیانباری بر جای گذاشته و خواهد گذاشت. در پایان پیشنهاد می‌گردد تا با بررسی بیشتر (ماهانه) به نقش کنونی این رودخانه در بازسازی طبیعی ذخایر گونه‌های ماهیان اقتصادی مهاجر و مصبی پی برد.

تشکر و قدردانی

از همکاری صمیمانه کلیه همکاران بویژه آقایان مهندس رضانی، قانع، میرزاجانی، نوروزی، صداقت‌کیش و صیادرحیم از پژوهشکده آبی‌پروری آبهای داخلی کشور و نیز مردم خوب و صیادان پرتلاش و سایر حاشیه‌نشینان رودخانه شفارود بدلیل همکاریشان در نمونه‌برداری و افزایش اطلاعات شیلاتی این رودخانه تقدیر می‌نمایم.

نظری، ک. ، ۱۳۸۱. شناسایی ماهیان کرگانرود گیلان. مجله علمی شیلات ایران، سال یازدهم، شماره ۱، بهار ۱۳۸۱. صفحات ۷۳ تا ۸۴.
 وثوقی، غ. و مستجیر، ب. ، ۱۳۷۹. ماهیان آب شیرین. دانشگاه تهران. ش ۲۱۲۲. چاپ چهارم. ۲۱۷ صفحه.
 ووتن، ر. ، ۱۹۹۲. بوم‌شناسی ماهیان. ترجمه ع. استکی. ۱۳۸۳. انتشارات موسسه تحقیقات شیلات ایران. ۲۴۴ صفحه.

Adebisi, A.A. , 1988. Change in the structural and functional components of the fish community of a seasonal river. Arch. Hydrobiol.?

Armantrout, N.B. , 1980. The freshwater fishes of Iran. PhD Thesis. Oregon State University, Corvallis. Oregon. USA. XX+472P.

Bagenal, T. , 1978. Methods for assesment of fish production in freshwater. 3rd edition. Blackwell Scientific Pub. Oxford. London Edinburgh, Melbourne. XV+365P.

Berg, L.S. , 1948. Freshwater fishes of U.S.S.R and adjacent countries. Trady Institute Acad. Nauk U.S.S.R. Vol. 1.496P.

Berg, L.S. , 1949a. Freshwater fishes of U.S.S.R and adjacent countries. Trady Institute acad, Nauk, U.S.S.R. Vol. 2, 504P.

Berg, L.S. , 1949b. Freshwater fishes of U.S.S.R and adjacent countries. Trady Institute acad, Nauk, U.S.S.R. Vol. 3, 510P.

Berg, L.S. , 1949c. Freshwater fishes of Iran and adjacent countries. Trudy, Zoologicheskogo Instituta Akademii Nauk, SSSR. Vol. 8, pp.783-858 (in Russian).

Coad, B.W. , 1995. The freshwater fishes of Iran. The Academy of Science of the Czech Republic Brno, 64P.

Coad, B.W. and Abdoli, A. , 1993. Exotic fish species in the fresh water of Iran. Journal of

انزلی). مرکز تحقیقات شیلات گیلان. بندر انزلی. ۱۲۶ صفحه.

عباسی، ک. و سریناه ع. ، ۱۳۸۰. شناسایی، بررسی فراوانی و پراکنش ماهیان دریاچه دریاچه سد ارس و شاخابه‌های ایرانی آن. مجله علمی شیلات ایران. تابستان. صفحات ۴۱ تا ۶۲.

عباسی، ک. ؛ مرادی، م. ؛ رضائی، م.ر. ؛ ولی‌پور، ع.ر. و ماهی‌صفت، ف. ، ۱۳۸۱. گزارش نهایی پروژه بررسی تکثیر طبیعی ماهیان اقتصادی مهاجر در رودخانه سمیدرود. مرکز تحقیقات ماهیان استخوانی دریای خزر. بندرانزلی. ۱۶۵ صفحه.

عباسی، ک. ، ۱۳۸۲ الف. شناسایی و بررسی پراکنش ماهیان رودخانه کرگانرود استان گیلان. مرکز تحقیقات ماهیان استخوانی دریای خزر. بندر انزلی. ۱۶ صفحه.

عباسی، ک. ، ۱۳۸۲ ب. شناسایی و بررسی پراکنش ماهیان رودخانه حویق استان گیلان. مرکز تحقیقات ماهیان استخوانی دریای خزر. بندر انزلی. ۱۵ صفحه.

عباسی، ک. و صیادرحییم، م. ، ۱۳۸۳. بررسی سفاسه‌های رژیم غذایی ماهیان قزل‌آلای رنگین‌کمان و خال قرمز در رودخانه‌های غرب استان گیلان. اولین کنفرانس ملی علوم دامی و آبزیان کشور. کرج. ۱۰ تا ۱۲ شهریور صفحات ۴۶۷ تا ۴۷۰.

عبدلی، ا. ، ۱۳۷۳. بوم‌شناسی جمعیت‌های ماهیان رودخانه‌های سرداب‌رود و جالوس در استان مازندران. پایان‌نامه کارشناسی ارشد شیلات دانشگاه تهران. ۹۴ صفحه.

عبدلی، ا. ، ۱۳۷۸. ماهیان آبهای داخلی ایران. انتشارات موزه حیات وحش شهرداری تهران. ۳۷۵ صفحه.

کازانچف، ا.ان. ، ۱۹۸۱. ماهیان دریای خزر و حوضه آبریز آن. ترجمه: ابوالقاسم شریعتی، ۱۳۷۱. شرکت سهامی شیلات ایران. ۱۷۱ صفحه.

کریمی‌پور، م. ، ۱۳۷۷. ماهیان تالاب انزلی. مجله علمی شیلات ایران. سال هفتم، شماره ۲، تابستان ۱۳۷۷. صفحات ۴۳ تا ۶۳.

- Zoology in the Middle East. Vol. 9, pp.65-80.
- Foltz, J.W. , 1982.** Fish species diversity and abundance in relation to stream habitat characteristics. Proc. An. Conf. South East. Assoc. Fish and Wild. Agen. Vol. 36, pp.305-311.
- Hynes, H.B. , 1970.** The ecology of running waters. University of Turento, Canada. pp.1-3, 345-347.
- Lagler, K.F. ; Bardach, J.E. and Miller, R.R. , 1962.** Ichthyology. Library of Congress. Catalog cord number: 62-17463. printed in U.S.A. 545P.
- Nikoliskii, G.V. , 1954.** Special Ichthyology. Moskova. Gorudarstvennoe Izdatelstov, Sovetskaya Naaka. Translated to English. 538P.
- Rahel, F.J. and Hubert, W.A. , 1991.** Fish assemblage and habitat gradients in a rocky mountain-greatplain stream: biotic zonation and additive patterns of community change. The American Fisheries Society. Vol. 120, pp.319-332.
- Saadati, M.A.G. , 1977.** Taxonomy and distribution of the freshwater fishes of Iran. M.S. Thesis. Colorado StateUniversity, Fort Collins. USA. 13+ 212P.
- Sablr, A. , 1992.** An introduction to freshwater fishery biology. University Grants Commission H-9 Islamabad, Pakistan. 269P.
- Sheldon, A.L. , 1968.** Species diversity and longitudinal succession in stream fishes, Journal of ecology. Vol. 49. No.2. pp.194-198.
- Whltton, B.A. , 1975.** River ecology. Blackwell Scientific Pub. Oxford, X + 725P.
- Winfield, I.G. and Nelson, J.S. , 1991.** Cyprinid fishes: systemetics, biology and exploitation. First Edition. Chapman and Hall. 667P.
- Wootton, R.J. , 1990.** Ecology of teleost fishes. Chapman & Hall, USA, 1st ed., 404P.
- Zalewski, M. , 1986.** Factor affecting and efficiency of electro fishing in rivers. Sofia. Hydrobiology. Vol. 27, pp.56 -69.

Identification and distribution of fish fauna in Shafarud River, Guilan Province

Abbasi K.

Keyvan-abbasi@yahoo.com

National Inland Waters Aquaculture Institute, P.O.Box: 66 Bandar Anzali, Iran

Received: December 2004

Accepted: September 2005

Keywords: Fish, Distribution, Shafarud River, Guilan province, Iran

Abstract

Shafarud river is lied in south-west Caspian Sea and it is important for spawning of anadromous fishes, feeding and spawning of estuary fishes and special fish population. Studied fishes have been sampled in 7 stations from river mouth to upstream from Fall 2001 until summer 2002 and electroschoker, cast net and beach seine were used to catch them and main purposes of this study were: determining fish diversity, abundance and their spatial and temporal distribution and present role of the river in restocking migratory and estuary fish species. The study on 1912 specimens showed 21 species and subspecies fish belong to 8 families. Cyprinidae family with 10 species and abundance 62.87 % of total populations was dominant in all stations and seasons. Among the identified species, *Neogobius kessleri*, *Capoeta capoeta gracilis*, *Alburnoides bipunctatus* and *Barbus lacerta cyri* that are native and river resident had the most dispersion and the fish with 25/58 , 20/61 , 19/87 and 8/37 percent of total sampeled fish, had respectively the most abundance in the river. There were 11 species of freshwater resident species, 6 species of marine or estuary fishes and 4 species of migratory or anadromous fishes in Shafarud River and in the river were identified 5 species of alein fishes, too. In general, the study showed the river have good potential in restocking of migratory fishes and its stuary is suitable for feed and growth of marine species fingerling.