

ترمیم تراکتورها، ادوات و تجهیزات زراعی - باغی آسیب دیده از سیل

احمد صادقی^۱، هادی حسینی^۲

چکیده

چگونگی ترمیم و استفاده مجدد از تراکتورها، ادوات و تجهیزات زراعی و باغی آسیب دیده از سیل از جمله موارد مهمی است که در مدیریت پسا سیل نیازمند دانش فنی است. راه اندازی به موقع و ایمن ادوات کشاورزی نقش بسزایی در امکان احیای سریع و بازسازی مجدد مزارع و باغات دارد و در صورت عدم توجه به نکات فنی مرتبط با خسارت های سیل چه بسا امکان استفاده مجدد از این تجهیزات فراهم نشود و با از دست رفتن زمان مناسب فعالیت های کشاورزی با کاهش تولید و یا ضرر و زیان گسترده برای کشاورزان روبرو و در سطح ملی با مشکلات عمده ای در تامین مواد غذایی کشور مواجه شویم. در این مقاله به ارائه نکات فنی و ترویجی لازم برای ترمیم تراکتورها، ادوات و تجهیزات زراعی و باغی آسیب دیده از سیل پرداخته شده است. همچنین جزئیات مورد نیاز برای ترمیم ماشین های فوق به تفکیک برای قسمت های موتور، انتقال قدرت و سایر اجزا (بر اساس سطوح خسارت احتمالی سیل) ارائه شده است.

کلمات کلیدی: سیل زدگی، تراکتورهای خسارت دیده، ادوات و تجهیزات خسارت دیده

۱ - عضو هیئت علمی مؤسسه آموزش و ترویج کشاورزی، سازمان تحقیقات، آموزش و ترویج کشاورزی. تهران. ایران.
۲ - عضو گروه تخصصی فنی، مهندسی و ماشین های کشاورزی مؤسسه آموزش و ترویج کشاورزی. تهران. ایران.

مقدمه

جایی که ممکن است از یدک کشیدن تراکتور (برای فواصل طولانی) تا قبل از انجام عملیات مربوط به تمیز کردن و سرویس و نگهداری آن خودداری کنید. زیرا انجام این عمل در صورتی که آب و گل و لای به داخل جعبه دنده وارد شده باشد سبب خوردگی آن خواهد شد. این که چه سطحی از اقدامات تعمیراتی یا سرویس به منظور ترمیم تراکتور لازم است به میزان غرق شدن آن در سیلاب و زمان ماندگاری آن در معرض آب و گل و لای بستگی دارد (شکل ۱). در صورت وارد شدن آسیب جدی به تراکتور شاید به خدمات تعمیرکاران حرفه‌ای تراکتور نیاز داشته باشید. در صورتی که نیاز به خدمات حرفه‌ای نباشد با پیروی از دستورالعمل‌های زیر می‌توان میزان صدمات تراکتور ناشی از سیل را به حداقل رساند.

تراکتورهایی که در معرض سیلاب قرار داشته‌اند اگر قبل از استفاده تمیز و ترمیم نشوند ممکن است متحمل خسارت‌های جدی شوند. باید از استارت زدن تراکتوری که در معرض سیل قرار گرفته است خودداری شود مگر اینکه سرویس و نگهداری و تمیز کردن اجزای آن به درستی انجام شده باشد. گرچه موتور تراکتور ممکن است استارت بخورد و روشن شود و فکر کنیم که تراکتور نیاز به سرویس ندارد اما با ادامه کار، موتور تراکتور متحمل آسیب جدی خواهد شد. متأسفانه امکان ورود آب و گل و لای به یاتاقان موتور وجود دارد و در این صورت، تسریع در فرسایش یاتاقان‌ها حتمی است. خسارت واقعی چندین ساعت پس از استفاده از تراکتور بروز می‌کند. تا

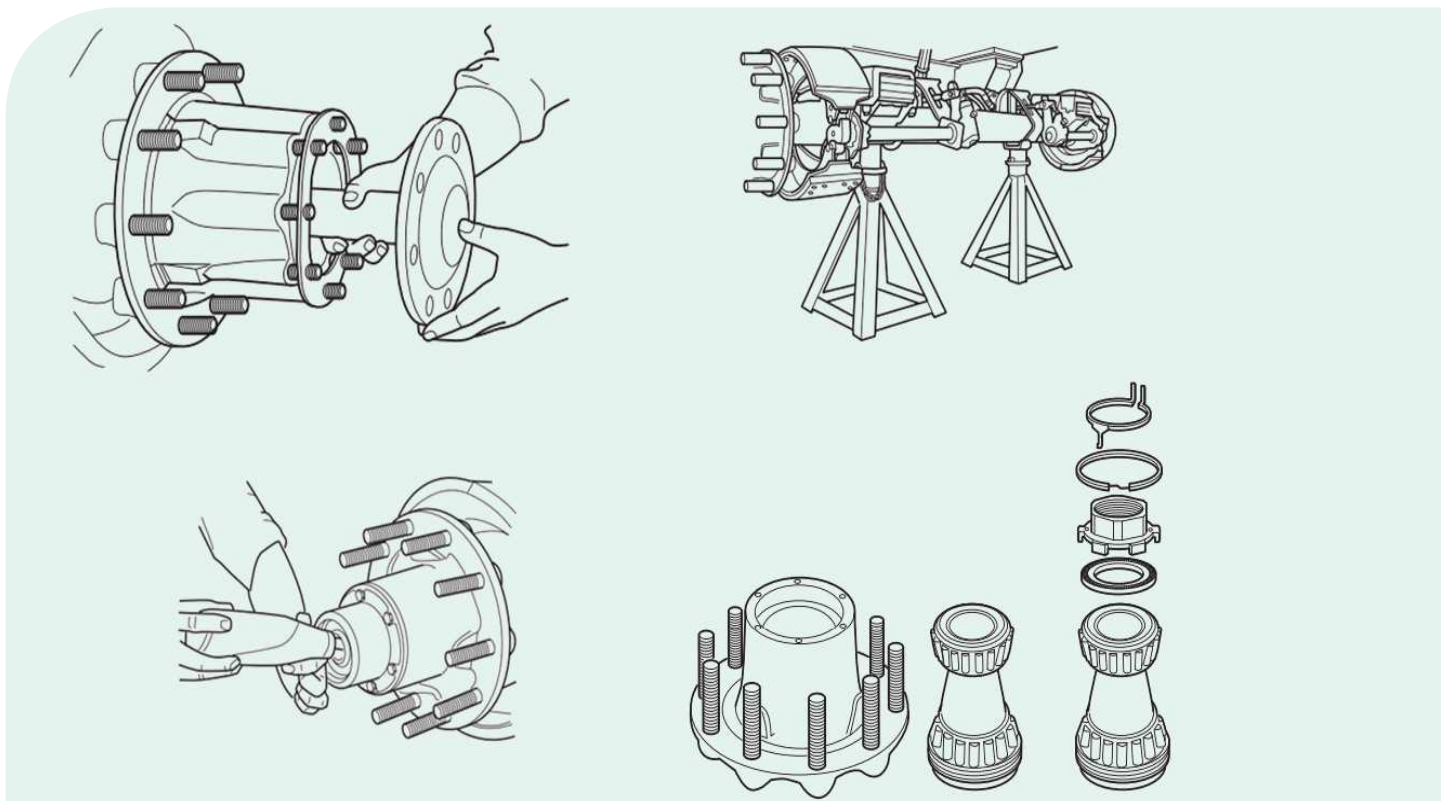


شکل ۱. تراکتورهای در معرض سیلاب (سطح آب پایین تر از سطح موتور)

سیبک روی محور سگدست و سایر پین‌ها و بوش‌های روی اکسل محدود می‌شود. برای دسترسی به یاتاقان‌های چرخ جلو ابتدا تراکتور را در دنده قرار دهید و چرخ‌های عقب را مهار کرده و سپس یکی از چرخ‌های جلو را با جک بلند کنید. چرخ و توپی را از گل و لای تمیز کرده، کاسه توپی را باز کنید. این کاسه یا خودش بصورت پیچی است یا توسط سه پیچ متصل است. کاسه را با دقت باز کنید تا واشر زیر آن خراب نشود. اشیپل و مهره تنظیم را خارج کنید. واشر خاردار و یاتاقان مخروطی بیرونی را خارج کنید. چرخ را از روی سر مخروطی بیرون آورده و یاتاقان مخروطی توپی را با دست و یا به کمک تقه دریاورید (شکل ۲).

تمام قسمت‌های بیرونی تراکتور که آغشته به روغن، گریس یا گل و لای شده را به طور کامل تمیز کنید. این امر به جلوگیری از ورود گل و لای به قسمت‌های داخلی موتور و سیستم انتقال قدرت هنگام استفاده و بکارگیری بعدی تراکتور کمک خواهد کرد. اگر برای شستشو از جریان آب پرفشار استفاده می‌شود احتیاط کنید تا خسارتی به محافظ‌های اطراف یاتاقان وارد نشود.

در صورتی که سطح آب ایجاد شده توسط سیل از قسمت پایین موتور و یا سیستم انتقال قدرت بالاتر نرود احتمال آسیب دیدگی جزئی است. در تراکتورهای دو چرخ محرک صدمات معمولاً به توپی چرخ‌های جلو، شاه‌پیچ،



شکل ۲. مراحل ترمیم توپی چرخ جلو (سرویس و گریس کاری یاتاقان‌ها)

سپس یاتاقان‌ها را توسط مایع حلال (گازوییل یا نفت) به طور کامل تمیز کنید. یاتاقان‌ها را با فشار باد و پارچه‌ای تمیز خشک کنید. اگر ساییدگی مشاهده نمودید یاتاقان‌ها را تعویض کنید. کاسه نم‌د را واریسی کنید و در صورت خرابی عوض کنید. یاتاقان‌ها را مجدداً گریس‌کاری کرده و در جای خود بگذارید. سپس رولبرینگ و توپی را بر روی سر مخروطی سوار کنید. برای سفت کردن سر مخروطی چرخ، گشتاور مناسب (بر اساس دفترچه سرویس و نگهداری تراکتور) اعمال کنید. برای شاه‌پیچ و سایر پین و پوشش‌ها، توسط گریس تازه به اندازه مناسب پر نموده تا هر نوع گریس آلوده (کهنه)، آب و مواد کثیف (گل و لای) از آن کاملاً خارج شود، در نهایت گریس اضافه را پاک کنید.

در تراکتورهای دیفرانسیل جلو، محور محرک چرخ جلویی، محور چرخ، سگدست و چهارشاخ گاردان احتیاج به تمیز شدن، بازرسی و احیانا ترمیم دارد. در صورتی که محور جلویی دارای منفذ باشد احتمال دارد آب به داخل محور ورود کند بنابراین محور را خارج کرده و داخل آن را تا حد امکان به طور کامل تمیز و دوباره توسط مواد روانساز از جمله گریس یا واسکازین پر کنید. بعد از آن چهارشاخ گاردان تمیز شود و توسط گریس تازه پر شود. ممکن است شما بخواهید تمامی اتصالات روانکاری شود تا گریس‌های آلوده شده به آب از آن خارج شود. اگر آبیندها و کاسه نمدها سالم باشند تمامی قسمت‌ها از صدمات ناشی از ورود آب و گل و

لای حفاظت می‌شود. احتمال نفوذ آب و گل و لای از اطراف قسمت‌های آب‌بندی شده‌ای که قبل از وقوع سیلاب ناشی داشته وجود دارد. قسمت‌های خارجی محور چرخ‌های جلو به طور کامل تمیز شود تا هر گونه کثیفی که روی قسمت‌های آب‌بندی شده را به صورت پوشش در بر گرفته است از بین برود. توجه شود در حین شستشو از اسپری کردن مستقیم آب با فشار زیاد به قسمت‌های آب‌بندی شده خودداری شود چراکه امکان نفوذ کثافات به قسمت‌های مذکور وجود دارد.

اگر سطح آب ناشی از سیل از قسمت میانی موتور و یا سیستم انتقال قدرت بالاتر رود احتمال آسیب‌دیدگی تراکتور بیش تر است (شکل ۳). گرچه موتور و گیربکس و سایر اجزای انتقال قدرت بوسیله انواع واشر، آب‌بند و کاسه نم‌د درزبندی شده است ولی به هر حال احتمال نشت آب یا گل و لای به داخل موتور یا سیستم انتقال قدرت (به‌خصوص اگر از قبل متوجه نشتی روغن بر روی سطح موتور یا سایر اجزای سیستم انتقال قدرت شده باشید) وجود دارد. بنابراین روغن موتور و گیربکس را خالی کرده و علائم وجود آب را در آن بررسی کنید. در صورتی که آب در روغن وجود نداشته باشد حاکی از عدم نشتی در موتور و سیستم انتقال توان است. در نهایت پس از بررسی مذکور، موتور و گیربکس را با روغن مناسب پر کرده و تمامی فیلترها تعویض کنید. اگر در حین بررسی روغن قبلی متوجه وجود آب شدید ابتدا درپوش روغن را برداشته



شکل ۳ تراکتور واژگون شده در اثر سیل (سطح آب بالاتر از سطح موتور)

موتور

۱. به طور کامل قسمت بیرونی موتور باید شست و شو شود. به همین منظور موتور با استفاده از حوضچه آب، اسپری پرفشار آب و مواد شوینده یا بخارشو شست و شو می‌شود. تمیز کردن هر نوع گریس ته‌نشین شده توسط تمیزکننده‌های مناسب موتور انجام می‌شود.

۲. اتصالات دو قطب باتری قطع و باتری برداشته شود. ممکن است باتری احتیاج به تعویض داشته باشد.

۳. اتصالات مربوط به سیستم آلترناتور، ژنراتور و استارت را قطع کنید. هرگونه سیم کشی برق و یا سایر اجزایی که با موتور در اتصال هستند جدا شود. در موتورهای بنزینی دلکو جدا شود. تمامی سیم‌ها را علامتگذاری و جدا کنید. نحوه اتصال دوباره آن‌ها را به خاطر بسپارید.

سپس محفظه کارتر موتور و یا حوضچه سیستم انتقال توان را به طور کامل تمیز کنید. فیلترهای روغن را باز و تعویض کنید. مجدداً اجزای فوق را سوار و توسط روغن تازه پر کنید. سپس مدتی پس از استفاده از روغن تعویض شده مجدداً روغن موتور و جعبه دنده و همچنین فیلترهای روغن را تعویض کنید. در صورتی که تراکتور به صورت کامل در آب غوطه‌ور شده باشد احتمال آسیب بسیار بالا است (شکل ۴). به احتمال بسیار قوی آب به داخل موتور و سیستم انتقال توان ورود کرده است، بنابراین تراکتور به تعمیرات کاملاً دقیقی احتیاج دارد تا صدمات بیش تری اتفاق نیفتد.

در صورتی که تجهیزات کارگاهی در اختیار دارید و امکان انجام این تعمیرات را شخصاً دارید توصیه‌ها و دستورالعمل‌های زیر را به منظور کاهش ریسک ناشی از خسارت دنبال کنید:



شکل ۴. نمونه‌ای از تراکتور خسارت دیده در اثر سیل

۴. سیستم استارت، آلترناتور و ژنراتور را به صورت کامل از داخل و خارج تمیز کنید. تمامی اجزای شسته شده را پیاده سپس به طور کامل خشک کنید. تعمیرکاران برق خودرو و باطری سازهای محلی می‌توانند در این زمینه کمک کنند و یا قادر به انجام سرویس برای شما باشند. مجدداً قطعات پس از خشک شدن روی هم سوار شوند. سیستم دلکو، رگولاتور و هر نوع اجزای قابل سرویس دیگر پیاده و تمیز شوند.
۵. خطوط انتقال سوخت به موتور قطع شود. فیلتر سوخت بیرون آورده و دور انداخته شود. تمامی سوخت داخل باک خارج و به طور صحیح دفع شود. داخل باک بنزین با سوخت تازه یا نفت سفید شسته شده و نفت یا گازویلی را که با آن داخل باک را آبکشی کرده‌اید خارج و باک را خشک کنید. هنگام کار
۶. پره‌های رادیاتور را تمیز کنید. اگر سیستم خنک کننده پلمپ است، آب رادیاتور را تخلیه و توسط آب داخل آن رادیاتور را بشوید. مجدداً رادیاتور را با مخلوط آب و مایع ضدیخ پر کنید.
۷. سیستم جرقه‌زنی یا انژکتور را از مدار خارج کنید. فیلتر هوا، محفظه هوا و مینیفولد برداشته شود. در موتورهای بنزینی کاربراتور برداشته شود. مینیفولد خروجی دود و منبع آگزوز برداشته شود.
۸. کارتور موتور را باز و روغن موتور و فیلتر روغن را خارج و سپس توسط مایع شست و شوی موتور، گازوییل و یا نفت سفید آن را تمیز کنید.

۹. داخل سیلندر را از نظر وجود آب بررسی کنید. توسط بروسکوپ که به عنوان یک ابزار برای بررسی ساختمان داخلی است قسمت درونی سیلندر را بررسی کنید. به آرامی موتور را بچرخانید تا هر گونه آب در داخل سیستم جرقه‌زنی و یا سوراخ‌های انژکتور خارج شود. ممکن است لازم شود سرسیلندر را بردارید و داخل بلوک سیلندر را به طور کامل تمیز کنید.

۱۰. دیوارهای سیلندر، یاتاقان موتور و هر سطح صاف دیگری که در معرض آسیب هست توسط یک لایه نازک از روغن پوشش داده شود، اجازه دهید به مدت چند دقیقه بماند سپس میل لنگ را به آرامی برای چند دقیقه بچرخانید این کار سبب می‌شود روغن به طور کامل در سطح دیواره بلوک سیلندر و یاتاقان پخش شود و به خارج شدن هر نوع کثیفی از داخل محفظه سیلندر کمک شود. اجازه دهید این روغن خارج شود و در صورت نیاز برای تمیز شدن دیوار سیلندر این کار را دوباره انجام دهید.

۱۱. موتور را روشن کنید و اجازه دهید مدتی به آرامی کار کند سپس سرعت را بالا ببرید. بعد از چندین ساعت روشن بودن موتور، دوباره روغن موتور و فیلترهای روغن را تعویض کنید.

۱۲. موتور را سوار کنید و مجدداً محفظه آن را با روغن پر و فیلترهای روغن را تعویض کنید. در هنگام سوار کردن مجدد تمامی درزبندها و قسمت‌های مهر و موم شده را تعویض کنید. به طور کامل موتور را بررسی کرده و از انجام تمامی موارد لازم برای سرویس و ترمیم موتور اطمینان حاصل

کنید.

سیستم انتقال (کلاچ، دیفرانسیل، کاهنده نهایی و هیدرولیک)

۱. سطوح خارجی سیستم انتقال را به صورت کامل توسط شلنگ آب، شست و شو دهنده پر فشار و بخار شو تمیز کنید. هر نوع گریس ته نشین شده را توسط یک تمیزکننده مناسب از بین ببرید.

۲. روغن سیستم انتقال را خارج و علائم وجود آب و یا کثیفی را در آن بررسی کنید. فیلترهای روغن را بیرون آورده و معدوم کنید.

۳. درپوش یا حفاظ مربوط به سیستم انتقال را بیرون آورده و داخل محفظه سیستم انتقال را به صورت کامل تمیز کنید. در صورتی که تجهیزات مناسب در اختیار دارید برای دسترسی بهتر محور (اکسل) را خارج کنید. در صورتی که از تجهیزات و امکانات مناسب برخوردار نیستید از مبادرت به انجام این کار پرهیز کنید.

۴. صفحه دسترسی به صفحه کلاچ را بردارید و سپس کلاچ را بررسی نمایید. در صورت لزوم به دقت آن را تمیز کنید. اکثر تراکتورها دارای کلاچ خشک هستند دقت داشته باشید که روغن و یا گریس بر روی آن ریخته نشود. در بعضی از تراکتورها به منظور دسترسی به کلاچ باید موتور را از سیستم انتقال جدا کرد. در صورت نداشتن تجهیزات مناسب و یا آموزش‌های کافی این کار را انجام ندهید و از یک فرد متخصص در این زمینه کمک بگیرید.

۵. مجدداً سیستم انتقال قدرت را سوار کنید و محفظه مربوطه را توسط روغن روانساز (واسکازین)

سیم‌های الکتریکی خشک شوند. در صورت آسیب دیدگی و یا پوسیدگی آنها را تعویض کنید. همچنین نقاطی که احتمال خوردگی در آن‌ها وجود دارد باید توسط مواد مناسب پوشش داده شود.

پس از ترمیم، سرویس و تعمیر تجهیزات، عملکرد آن‌ها را طی چند ماه آینده با دقت بیشتری مورد توجه قرار دهید. اگر علائمی از عملکرد ضعیف در تراکتور وجود داشت بلافاصله آن را مورد بررسی قرار دهید.

دستورالعمل‌های ارائه شده در این مقاله به منظور کاهش صدمات انسانی و خسارات احتمالی به تجهیزات است. در عین حال، ضمانتی برای حل تمام مشکلات احتمالی با بکارگیری روش‌های توصیه شده فوق وجود ندارد. اگر دچار تردید در خصوص ایمن و مطمئن بودن روش‌های توصیه شده برای برخی از تجهیزات آسیب دیده از سیل هستید به دنبال یک فرد ماهر و آموزش دیده یا نماینده خدمات پس از فروش سازنده تراکتور باشید.

ترمیم ادوات و تجهیزات زراعی - باغی

خسارت دیده از سیل

ماشین‌ها و تجهیزات زراعی - باغی که توسط سیل در آب فرو رفته و صدمه دیده قبل از بازگشت به مزرعه (برای انجام کار) نیاز به ترمیم دارد. عدم اقدامات مناسب ترمیمی و ایمنی می‌تواند باعث شود افرادی که با تجهیزات کار می‌کنند و یا افرادی که در اطراف ادوات در حال کار هستند آسیب ببینند. پیروی از دستورالعمل‌های

پر و فیلترهای مربوطه را تعویض کنید.

۶. بعد از اینکه سیستم انتقال چند ساعت کار کرد، دوباره روغن آن را تخلیه کنید و پس از تعویض فیلترهای مربوطه مجدداً داخل محفظه را توسط روغن روانساز پر کنید.

سایر موارد

۱. بر روی تراکتور رفته و تمام یاتاقان‌ها را روغنکاری یا گریس‌کاری کنید. برخی از یاتاقان‌ها و گریس‌خورها ممکن است در ابتدا نیاز به تمیز شدن داشته باشند. یاتاقان‌های آب‌بندی شده اگر در شرایط خوبی باقی مانده باشند احتیاجی به تمیز کردن ندارند.

۲. هرگونه روکش و یا لوازم جانبی را از داخل کابین و یا صندلی بیرون آورید سپس به طور کامل شستشو دهید و اجازه دهید خشک شود.

۳. (در تراکتورهای کابین‌دار) داخل کابین تراکتور را توسط آب و صابون شستشو دهید و درهای کابین را باز بگذارید تا به طور کامل خشک شود.

۴. ترمزها بررسی شوند در صورت نیاز لنت‌های ترمز تعویض شوند.

۵. میزان نرم بودن اتصالات فرمان بررسی شود.

۶. قسمت‌های متحرک (شامل لولاها، اتصالات، سپرهای متحرک و یا سایر قطعات متحرک و پوششی) را از لحاظ زنگ‌زدگی بررسی کنید.

۷. فیوزها را برداشته و هر مدار را از نظر نداشتن اتصال کوتاه بررسی کنید. اجازه دهید

توصیه‌ای زیر به مشخص نمودن اقدامات مناسب ترمیمی و اصلاحی کمک می‌نماید.

ارزیابی وضعیت

گرچه اقدامات فوری، کلید موفقیت در ترمیم و بازسازی تجهیزات است و با گذشت زمان خطرات ناشی از خسارت به تجهیزات افزایش می‌یابد ولی با این وجود، ضروری است عملیات مربوط به ترمیم و بازسازی را به صورت ایمن انجام دهید و هرگز نباید عملیات نجات ماشین‌ها و تجهیزات گرفتار شده در سیلاب در شرایط نایمن صورت گیرد. بنابراین منتظر شوید تا با کاهش سطح آب ریسک صدمات کاهش یابد.

تعداد ماشین‌های زیر آب رفته را تعیین کنید. مشخص کنید تجهیزات تا چه حدی توسط سیل در زیر آب فرو رفته است. تعیین کنید چه سطحی از کار ترمیم و بازسازی برای ادوات و تجهیزات مورد نیاز خواهد بود. به عنوان مثال در خصوص تجهیزاتی که موتوردار هستند بالاتر رفتن آب از سطح موتور و غرق شدن موتور از موارد بسیار مهم است. به همین ترتیب از مکانیزم‌های انتقال قدرت، اکسل‌ها و سایر اجزای زیر آب رفته یادداشت برداری کنید. اگر امکان دارد وضعیت ماشین‌ها را با گرفتن تصویر و ثبت یادداشت مستندسازی کنید.

بازسازی تجهیزات

تجهیزات زراعی را به منظور تمیز کردن بیشتر به مکان ایمن منتقل کنید. اگر قادر به

انجام ایمن عملیات به منظور ترمیم و بازسازی تجهیزات فرو رفته در سیلاب نیستید از انجام آن خودداری کنید. اگر سطح سیلاب به بالای سطح موتور ادوات یا تجهیزات رسیده است از روشن کردن آن خودداری کنید. در صورتی که سیستم انتقال قدرت توسط سیلاب در آب فرو رفته است از تلاش برای راندن ماشین خودداری کنید. همچنین از بکسل کردن این تجهیزات برای مسافت‌های طولانی خودداری کنید و آن‌ها را توسط یک تریلر (کشنده) انتقال دهید. ادوات پشت تراکتوری را به مکان‌های ایمن برای ترمیم و بازسازی انتقال دهید.

تمیز کردن سطوح خارجی

سطوح خارجی تجهیزات را به صورت کامل شستشو دهید و تمیز کنید. بسیار مهم است که قسمت‌هایی از ادوات که گل ولای بر روی آن وجود دارد تمیز شود. وجود گل و لای روی تجهیزات باعث ننگه داشتن رطوبت و زنگ‌زدگی / خوردگی آن‌ها خواهد شد. اگر سیلاب توسط پساب و یا مواد زائد آلوده شده باشد ممکن است احتیاج به اضافه کردن مواد ضد عفونی کننده به شوینده در هنگام تمیز کردن سطوح خارجی تجهیزات باشد. گرچه باکتری‌ها و پاتوژن‌ها به تجهیزات آسیبی وارد نمی‌کنند ولی برای افرادی که حین تعمیر تجهیزات با آن‌ها در تماس هستند مضر خواهد بود.

بازرسی سطوح داخلی

برای مشاهده آسیب‌ها و خسارت‌ها، بازدید



شکل ۵. تیلر در معرض سیل

تمامی خسارت و یا خسارت‌های احتمالی را به دقت مستند کنید.

هدف این راهنما کمک به کاهش میزان خسارت و صدمات انسانی است. اگر در خصوص ایمن و قابل اطمینان بودن روش‌های توصیه شده برای برخی از تجهیزات که توسط سیل خسارت و آسیب دیده‌اند دچار تردید هستید از یک فرد ماهر و آموزش دیده یا نماینده خدمات پس از فروش سازنده تجهیزات کمک بگیرید.

منابع

- بهروزی‌لار، م، ۱۳۹۴. شناخت و کاربرد تراکتور، نشر آموزش کشاورزی.

- Reconditioning Flood-Damaged Tractors /NC State University Extension Publications available on <https://content.ces.ncsu.edu/reconditioning-flood-damaged-tractors>

- Reconditioning Flood-Damaged Farm Equipment/ NC State University Extension Publications .available on <https://content.ces.ncsu.edu/reconditioning-flood-damaged-farm-equipment>.

نزدیک از قسمت‌های داخلی تجهیزاتی که در معرض سیلاب و یا خسارت بوده‌اند ضروری است. برای بررسی دقیق قطعات داخلی شاید برداشتن بعضی از اجزای ماشین ضروری باشد. ممکن است لازم شود پوشش‌ها، قالباق‌ها و برخی از صفحات کناری ماشین برای دسترسی و در معرض دید قرار گرفتن اجزای پشتی ماشین برداشته شود.

برای موتور و سیستم‌های انتقال قدرت، مایع روانساز (روغن، گریس و ...) را تخلیه و مخزن را برای پیدا کردن احتمال ورود آب بررسی کنید. همچنین مجاری ورود هوا، تخلیه دود و فیلترهای موتور را نیز بررسی کنید. اگر گمان می‌کنید که ممکن است آب به داخل موتور نشت کرده باشد از روشن کردن آن خودداری کنید (شکل ۵). اگر فکر می‌کنید که ممکن است آب به داخل سیستم انتقال قدرت وارد شده باشد از راه انداختن محور تواندهی تراکتور (PTO) خودداری کنید. برای ارزیابی بعدی